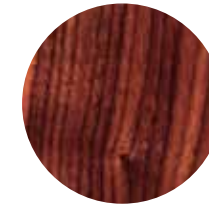


- Un interior de fusta que harmonitza la noblesa del material amb l'estètica dels seus projectes.
- Perfil exterior d'alumini amb trencament de pont tèrmic.
- La unió entre l'alumini i la fusta es realitza mitjançant elements de poliamida que absorbeixen les dilatacions dels materials.
- Gruix màxim del vidre: 32 mm.
- Juntes de goma normalitzades totalment hermètiques.
- Possibilitat de porticó interior de fusta.



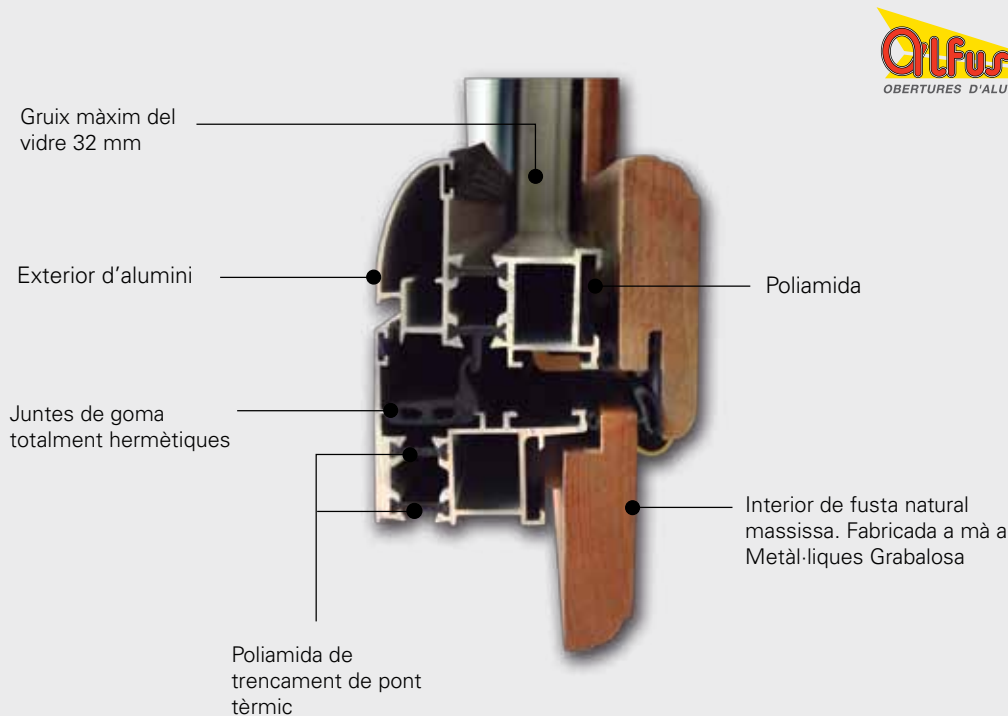
VARIETATS DE FUSTA



NOGUER



MERBAU



FINESTRA DE 2 FULLES

AIRE	AIGUA	VENT	ACÚSTIC	TÈRMIC
4	9A	C5	34	1,77

Assaigs d'aire, aigua i vent realitzats per Ensatec amb nº 96.846. Reducció acústica amb vidre 4/18/5, segons la norma 14351. Valor de transmissió tèrmica amb vidre 6/16 argó6/ baix emissor. Valor de transmissió del nus marc – fulla 2,83 W/m² °K.

BALCONERA DE 2 FULLES

AIRE	AIGUA	VENT	ACÚSTIC	TÈRMIC
4	E ₉₀₀	C3	33	1,53

Assaigs d'aire, aigua i vent realitzats per Ensatec amb nº 215.338. Reducció acústica amb vidre 4/18/5, segons la norma 14351. Valor de transmissió tèrmica amb vidre 6/16 argó6/ baix emissor. Valor de transmissió del nus marc – fulla 2,83 W/m² °K.



TEKA/IROKO



WENGUE



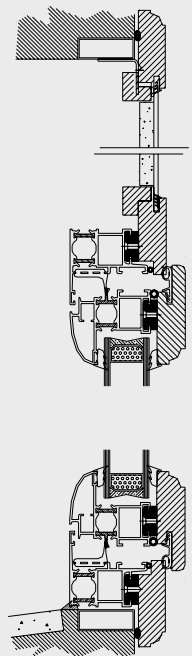
MAPLE



ROURE



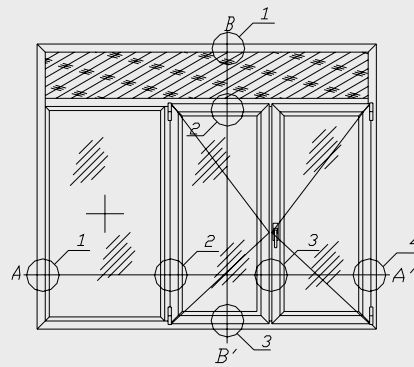
CEDRE



B-1

B-2

B-3



A-1

A-2

A-3

A-4

