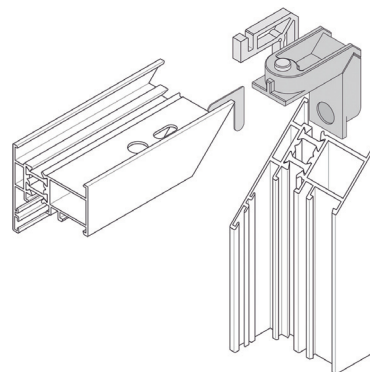
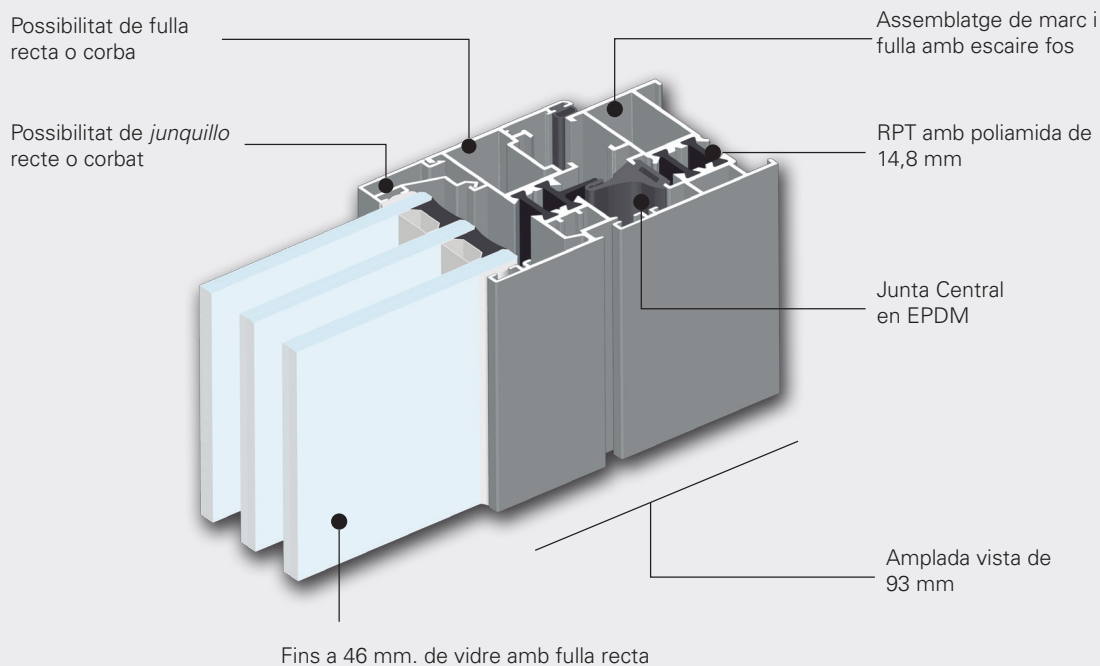


Practicable IT-52 RPT

- Sistema de tancament per a finestres i portes amb trencament de pont tèrmic i amb excel·lents prestacions acústiques i tèrmiques.
- Dimensions base del sistema: marc de 52 mm / fulla de 59 mm.
- Barretes de poliamida de 14,8 mm.
- Gruix màxim del vidre: 46 mm.
- Gruix general dels perfils: 1,4 mm.
- Escaire de l'alineament exterior amb excèntrica que garantitza un bisell de gran qualitat.



Unió de bisell amb escaire de bulons i excèntrica extruïda



FINESTRA DE 2 FULLES

AIRE	AIGUA	VENT	ACÚSTIC	TÈRMIC
4	9A	C5	34	1,96

Assaigs d'aire, aigua i vent realitzats per Ensatec amb n° 133.643. Reducció acústica amb vidre 4/10/5, segons la norma 14351. Valor de transmissió tèrmica amb vidre 6/16 argó6/ baix emissor. Valor de transmissió del nus marc – fulla 3,32 W/m² °K.

BALCONERA DE 2 FULLES

AIRE	AIGUA	VENT	ACÚSTIC	TÈRMIC
4	E ₉₀₀	C3	33	1,65

Assaigs d'aire, aigua i vent realitzats per Ensatec amb n° 215.337. Reducció acústica amb vidre 4/10/5, segons la norma 14351. Valor de transmissió tèrmica amb vidre 6/16 argó6/ baix emissor. Valor de transmissió del nus marc – fulla 3,32 W/m² °K.