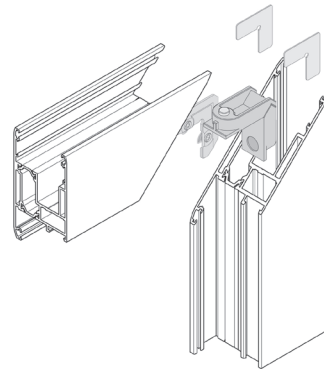


Corredissa elevable IT-128-ELV RPT

- Sistema de porta corredissa elevable amb trencament de pont tèrmic per grans dimensions i pesos, amb un disseny modern que compagina la funcionalitat amb elevades prestacions mecàniques i tèrmiques.
- Trencament de pont tèrmic amb poliamida de 18,6 mm de fulla i 24 mm de marc.
- Dimensions base del sistema:
marc de 128 mm / fulla de 57 mm.
- Gruix general dels perfils: 2 mm.
- Gruix màxim del vidre: 38 mm.

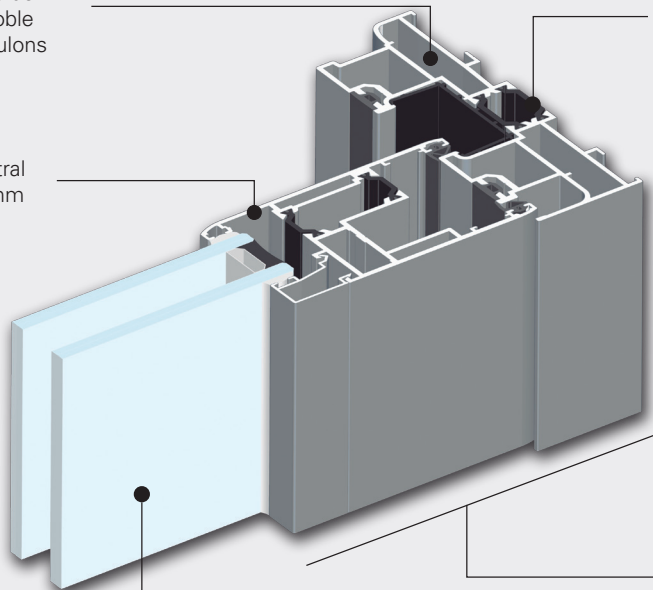


Unió de bisell amb escaire de bulons i d'excèntriques



Assemblatge de marc amb doble escaire de bulons

Fulla perimetral de 98 x 55 mm



RPT amb poliamida de 24 mm

Fins a 38 mm de vidre

Amplada vista de 136 mm



FINESTRA DE 2 FULLES
3000x2300 mm

AIRE	AIGUA	VENT	ACÚSTIC	TÈRMIC
4	7A	C3	26	1,75

Assaigs d'aire, aigua i vent realitzats per Enstec amb n° 211.919. Reducció acústica amb vidre 3+3/10/5, segons la norma 14351. Valor de transmissió tèrmica amb vidre 6/16 argó/ baix emissor. Valor de transmissió del nus marc – fulla 3,94 W/m²·°K.